



METALAMERICA S.A.

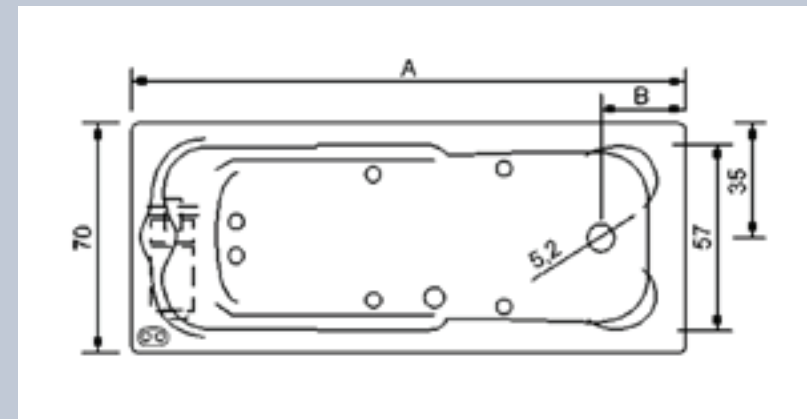
METACRILATO

| | | |
|-------------------|------|------|
| Largo /A | 150 | 170 |
| Ancho | 70 | 70 |
| Alto | 37 | 37 |
| B | 30 | 26 |
| Nº Jets | 6 | 6 |
| Capacidad Litros | 130 | 170 |
| Peso Apróx. Kg. | 28,0 | 31,0 |
| Potencia Motor HP | 0,33 | 0,33 |
| Consumo KWH | 0,44 | 0,44 |

Desagüe a 5,2 cms.

Medidas en cm.

TINAS HIDROMASAJE
HYDROMASAGGE
HIDROMASSAGEM
ALONDRA



Medidas en cm.

ALONDRA · HIDROMASAJE · HYDROMASAGGE · HIDROMASSAGEM

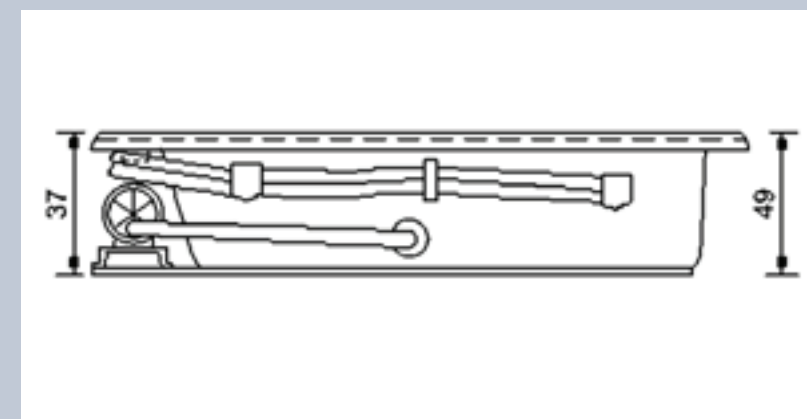


METHACRYLATE

| | | |
|--------------|-------|-------|
| Large /A | 59,06 | 66,93 |
| Wide | 27,56 | 27,56 |
| High | 14,57 | 14,57 |
| B | 11,81 | 10,24 |
| Nº Jets | 6,00 | 6,00 |
| Capacity Gl | 34,35 | 44,91 |
| Weight lb | 61,73 | 68,34 |
| Power HP | 0,33 | 0,33 |
| Consumer KWH | 0,44 | 0,44 |

Waste pipe 1.97 inches.

Measures in inches.



Medidas em centímetros.

METACRILATO

| | | |
|----------------|------|------|
| Largo /A | 150 | 170 |
| Largura | 70 | 70 |
| Alto | 37 | 37 |
| B | 30 | 26 |
| Nº Jatos | 6 | 6 |
| Capacidade Lts | 130 | 170 |
| Peso Kg | 28,0 | 31,0 |
| Potencia HP | 0,33 | 0,33 |
| Consumo KW/HR | 0,44 | 0,44 |

Drenagem a 5,2 cms.

Medidas em centímetros.

COLORES · COLORS · CORES
METACRILATO · METHACRYLATE · METACRILATO



Visión
Vison
Vison

Boné
Bone
Creme

Gris
Gray
Cinza

Blanco
White
Branca